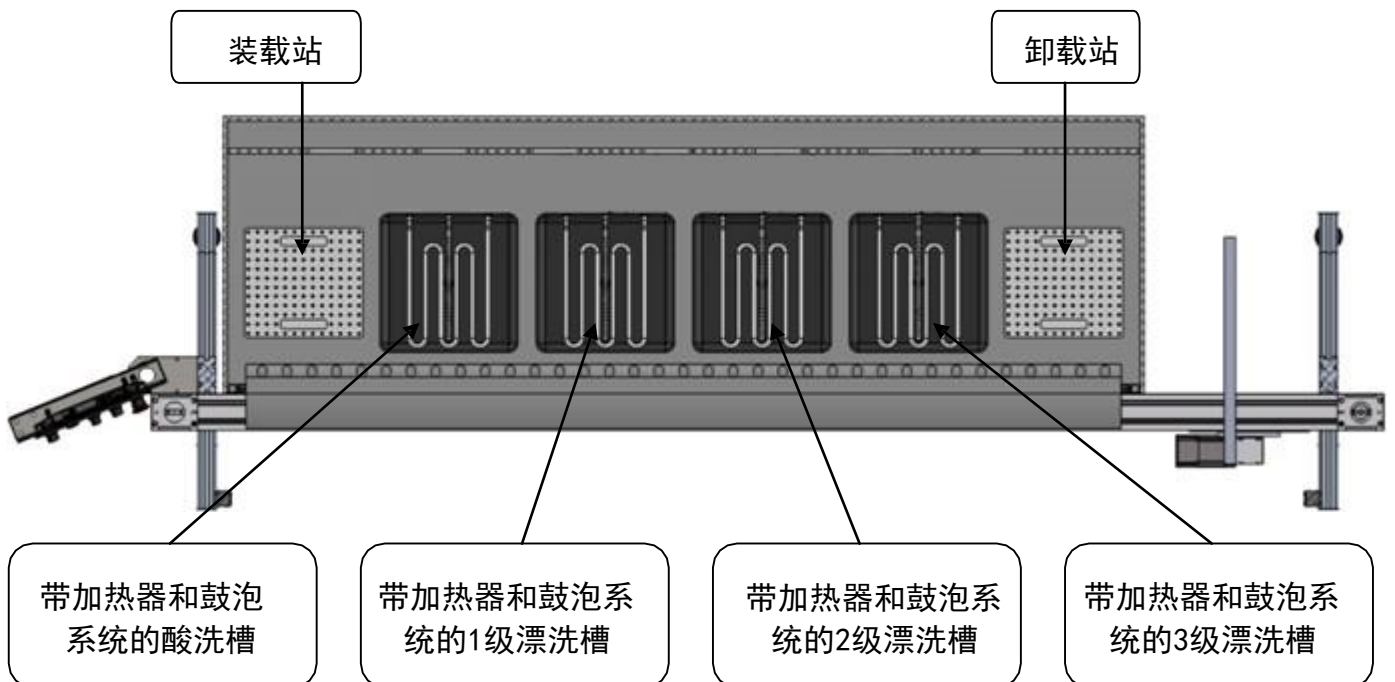
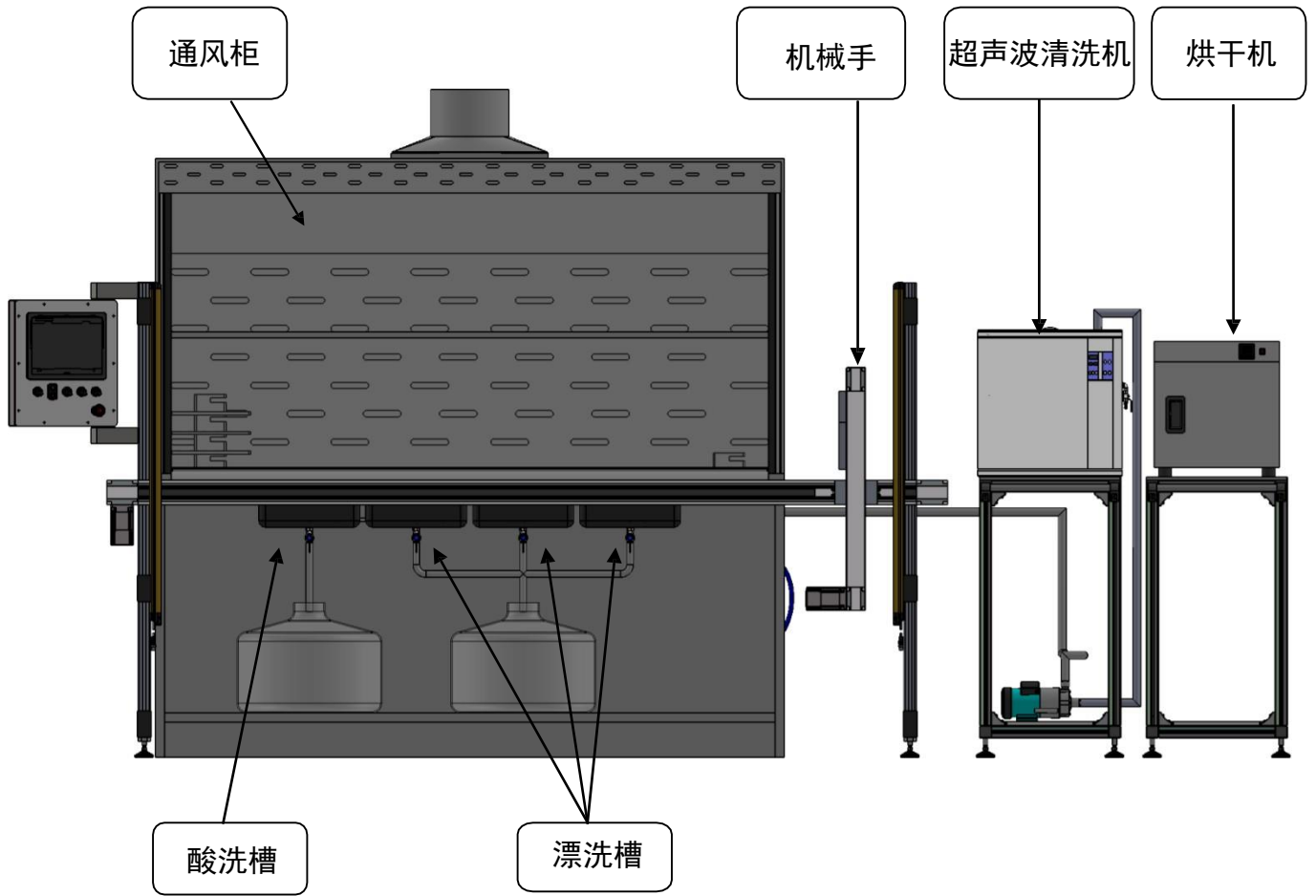


SLA自动酸蚀生产线



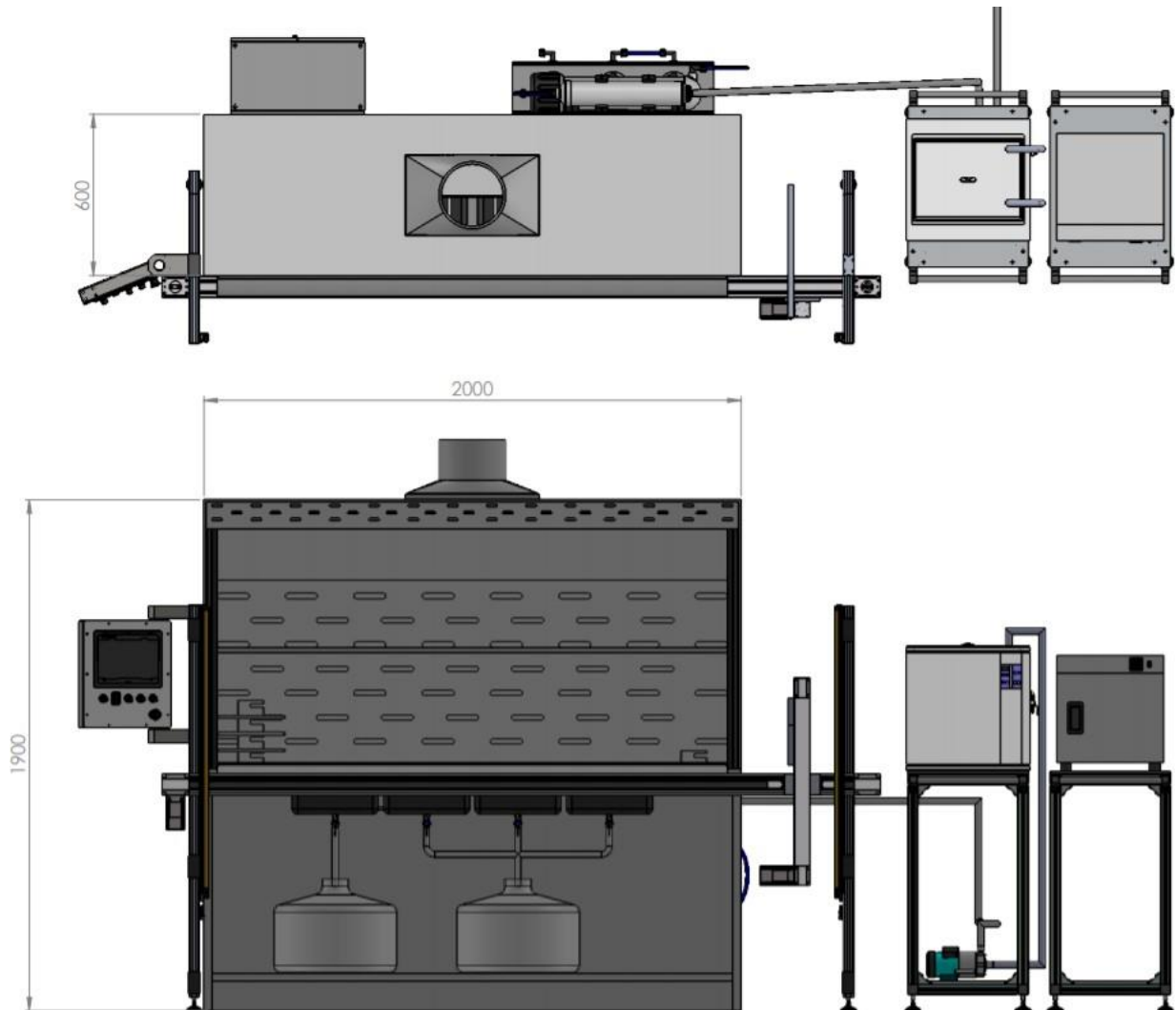
性能

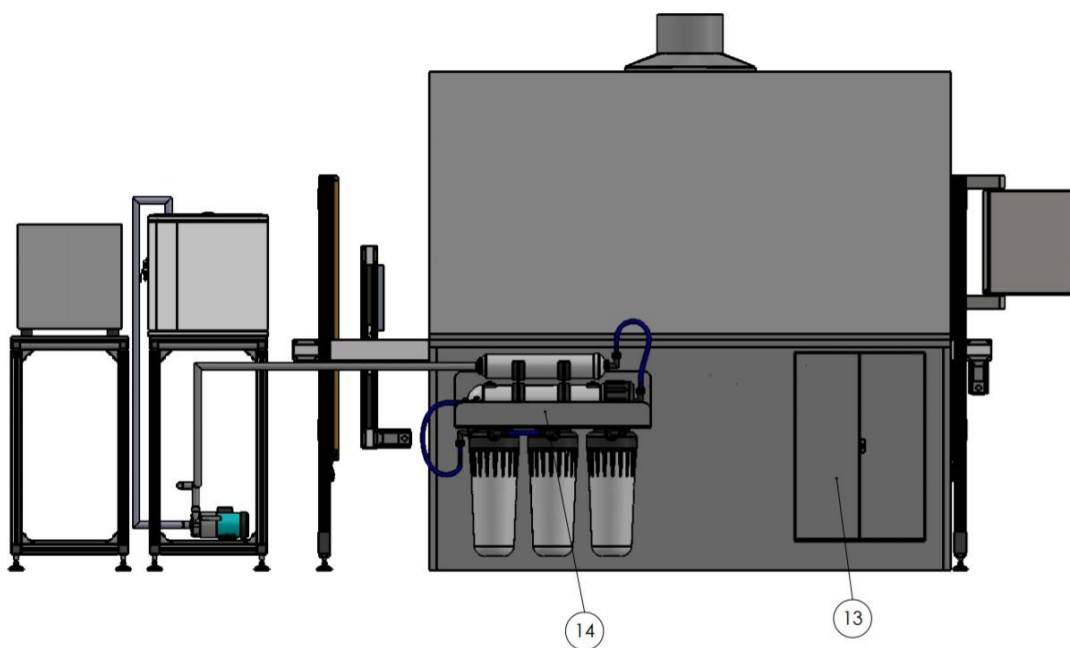
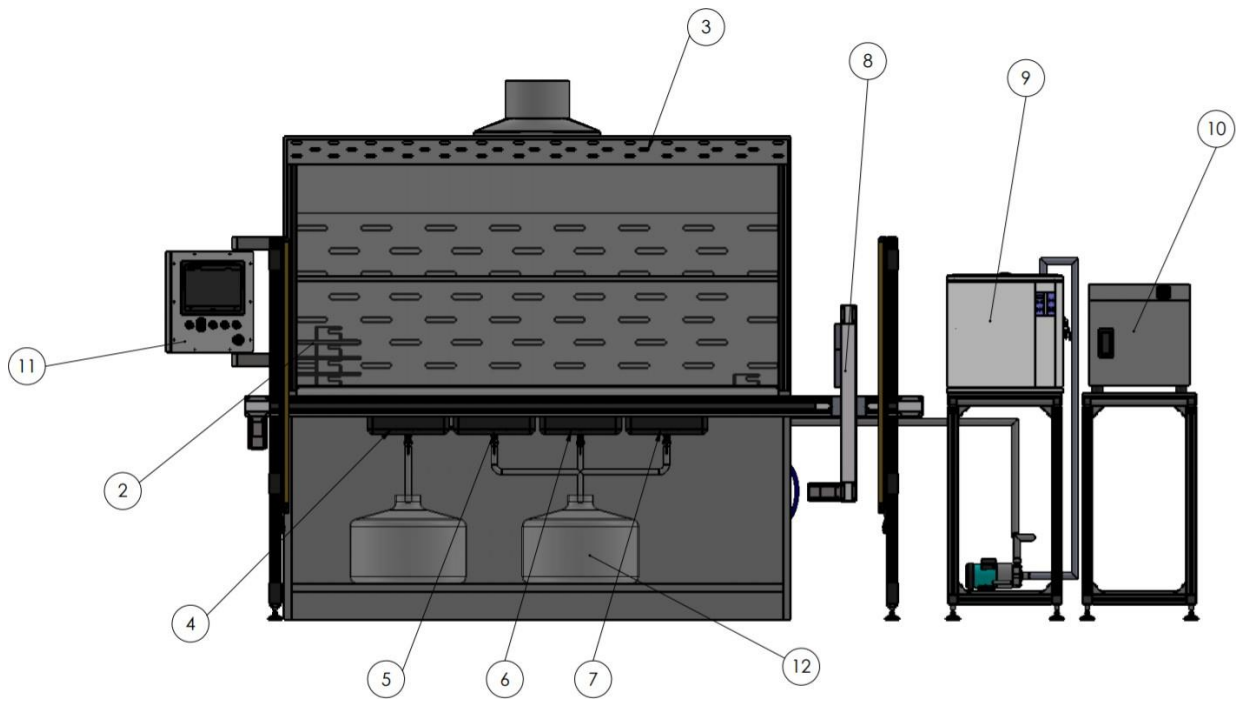
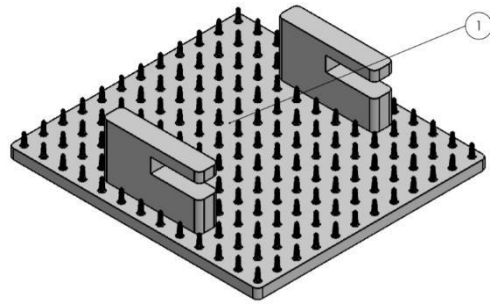
- ✓ 每小时可处理300个种植体
- ✓ 完全可编程和控制操作

系统要求

- 电源：16kW，三相供电
- 压缩空气：过滤、干燥、6Bar
- 洁净水供应系统
- 污水接管排放

外观尺寸



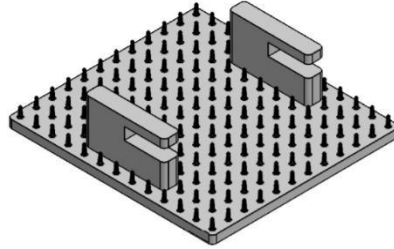


系统组件

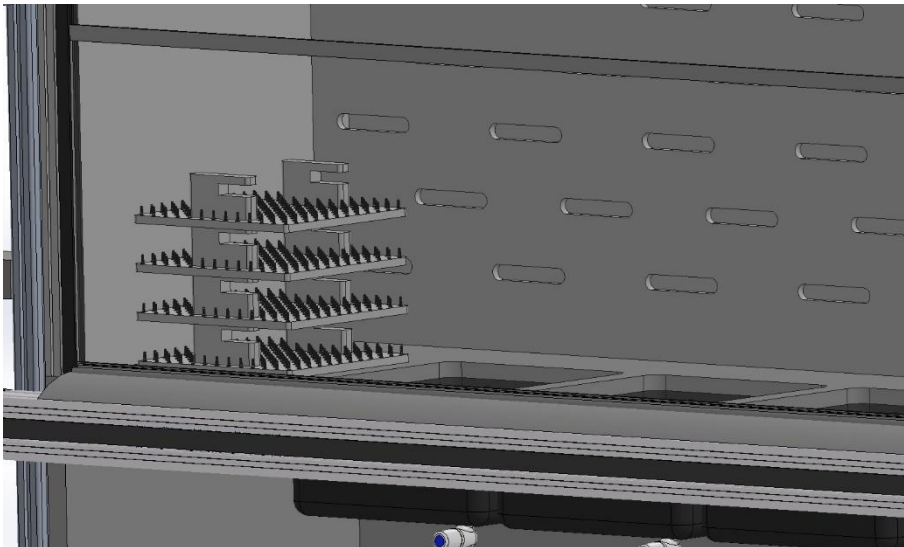
编号	名称	说明
1	托盘	材质：PP 容量：146个
2	装载站	空间最多可容纳4个托盘同时装入料斗。
3	通风柜	2000x600x1900 (mm)
4	酸洗槽	材质：PP (可选材质：PVDF) 300x300x150 (mm) 配置2-4KW加热器、鼓泡系统、pH传感器
5	1级漂洗	材质：PP 300x300x150 (mm) 配置2-4KW加热器、鼓泡系统、pH传感器
6	2级漂洗	材质：PP 300x300x150 (mm) 配置2-4KW加热器、鼓泡系统、pH传感器
7	3级漂洗	材质：PP 300x300x150 (mm) 配置2-4KW加热器、鼓泡系统、pH传感器。
8	机械手	将托盘从前一个处理步骤传送到下一个步骤
9	超声波清洗槽	不锈钢材质 内置耐酸容器，用于清洗大量零件 配备：2个磁力泵和一个pH传感器
10	标准烘干机	不锈钢制成的内部隔间 体积：36升 (可选：体积为80升) 堆放零件进行干燥
11	控制面板	控制系统和信息显示
12	储存容器	废酸储存容器
13	电气柜	包含所有电气元件
14	蒸馏系统	蒸馏水处理系统

工序指导

1. 将零件放入特制托盘内。



2. 将托盘堆放在通风柜内的装载站（装载站最多可堆放4个托盘）。



3. 启动自动处理后，机械手将托盘从装载站取出，并将其从一个槽输送到下一个槽，从而实现自动并行处理。
4. 第三个漂洗阶段结束时，机械手将成品托盘堆放在卸载站。
5. 处理完成后，从托盘上取出零件，并将其散装堆放在超声波清洗槽内。超声波清洗机会反复冲洗零件，直到内部的pH值达到预设值。
6. 将清洁后的零件批量放入烘干机中。