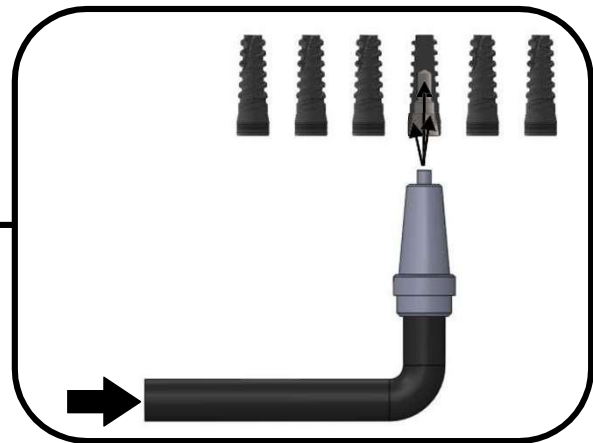
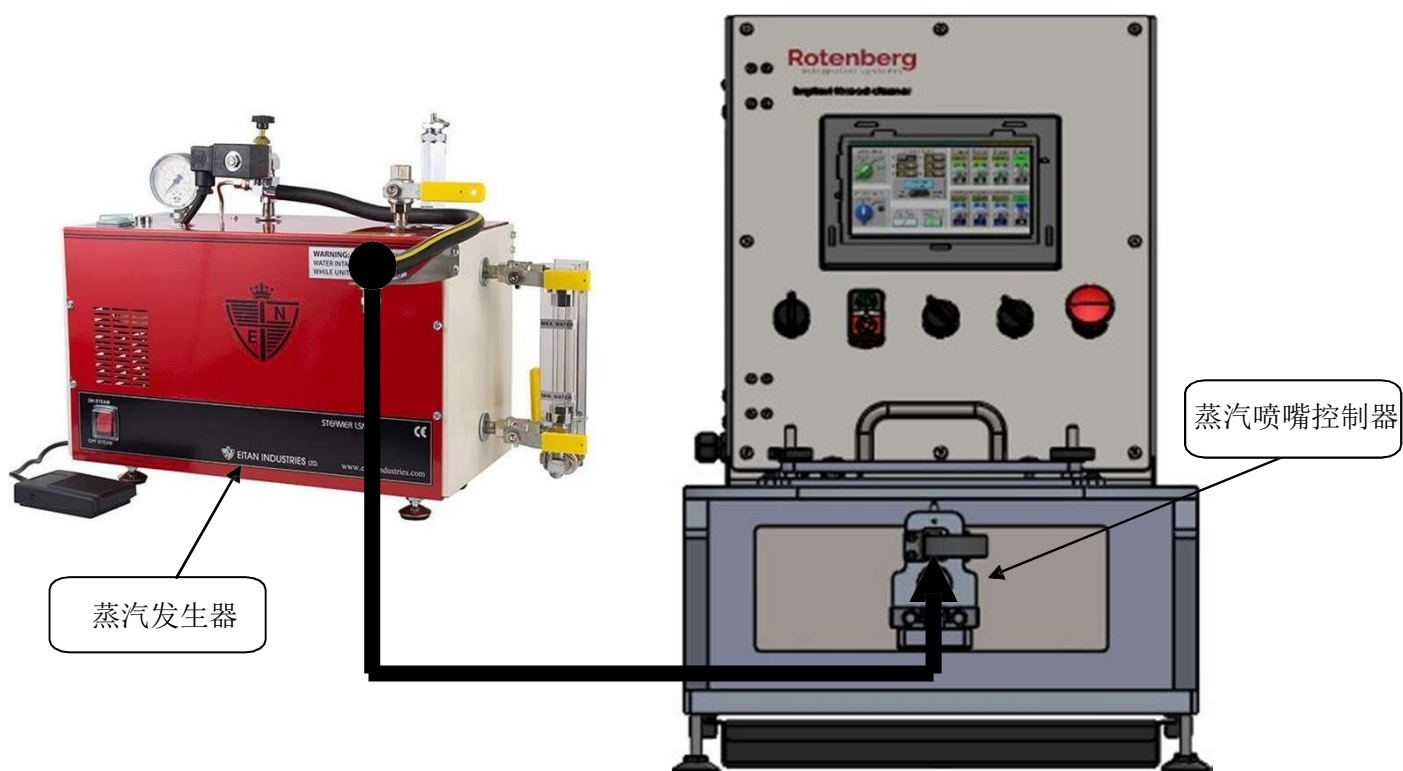
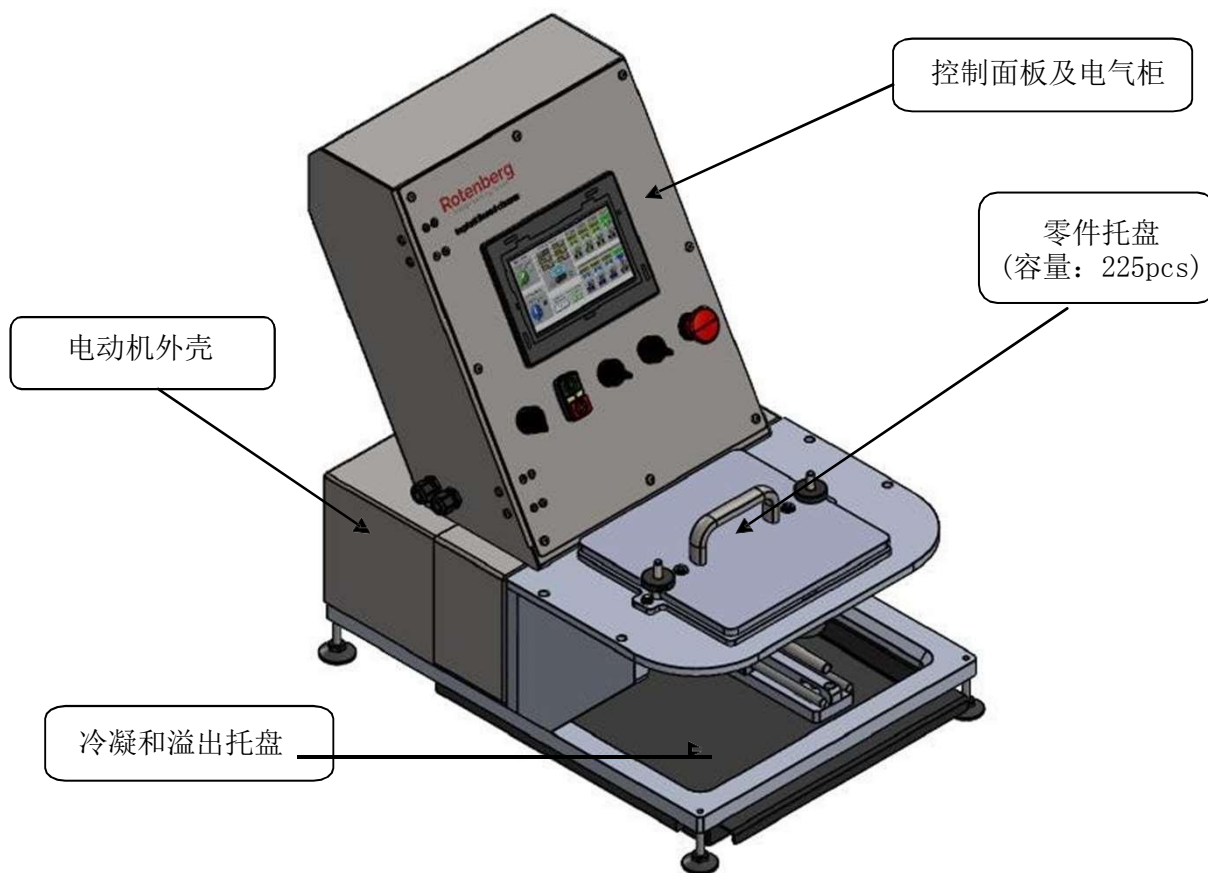


牙种植体内孔自动蒸汽清洗系统



系统组件



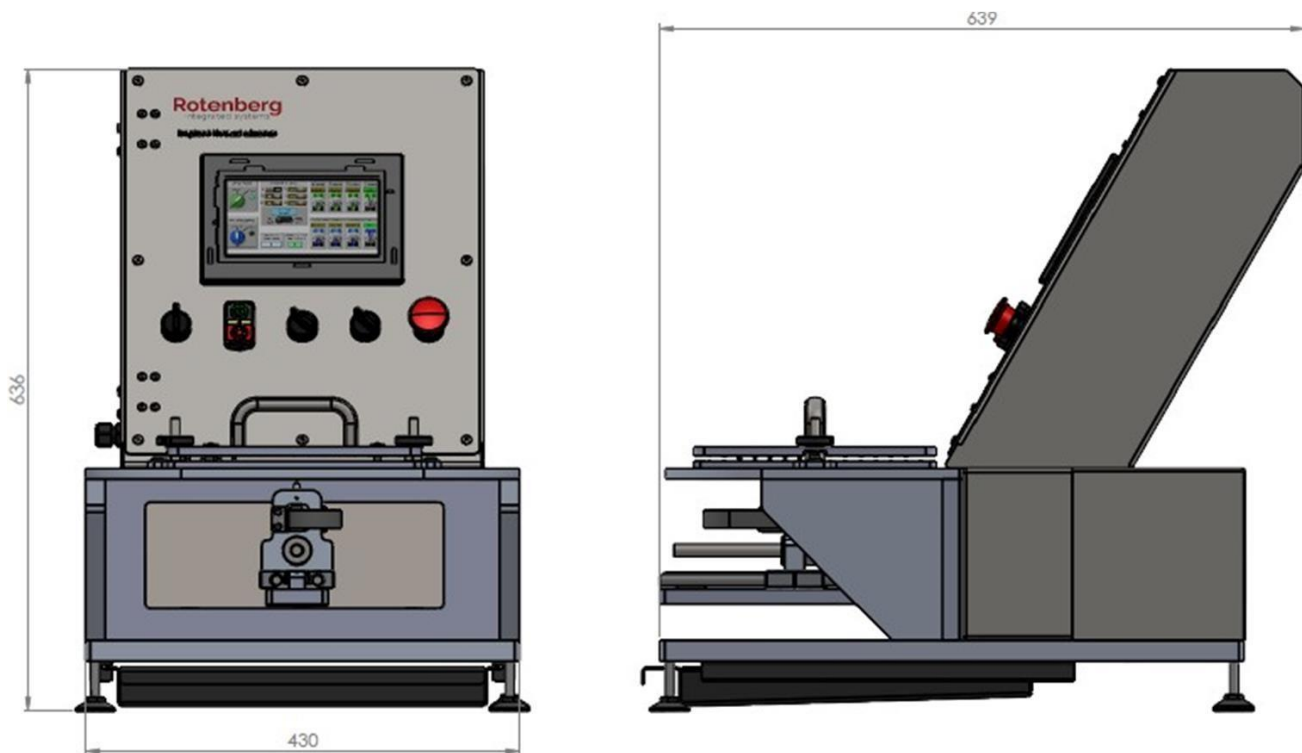
性能

- ✓ 高温蒸汽爆破清洗
- ✓ 10分钟可完成225个零件清洗
- ✓ 完全可编程和控制操作

系统要求

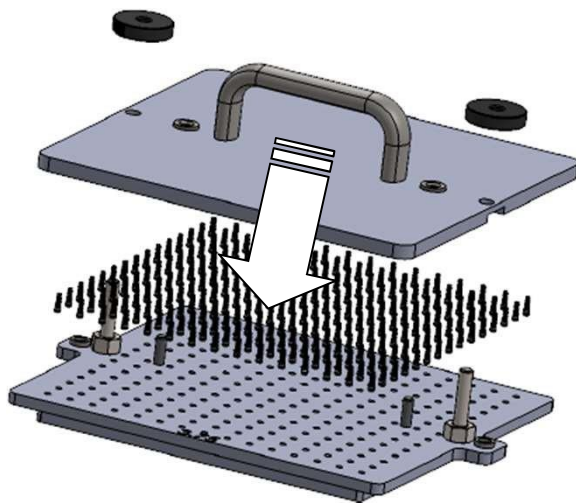
- 电源：220VAC（单相电源），16A

外观尺寸

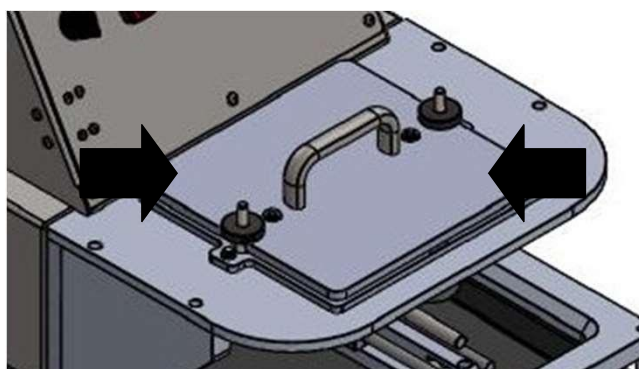


工作过程描述

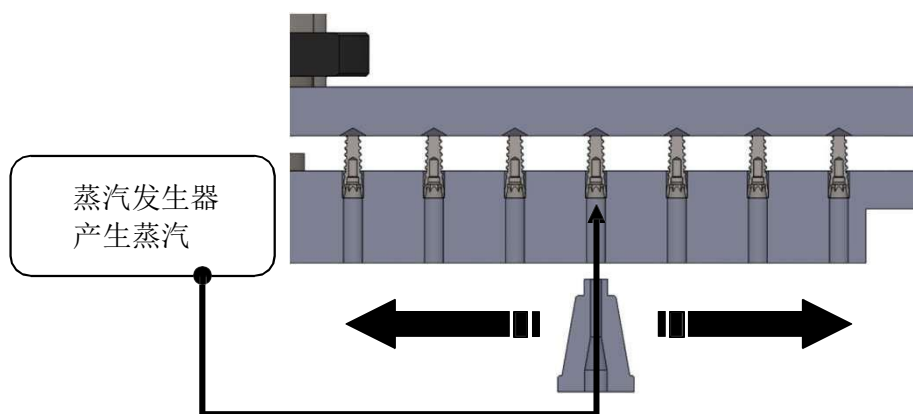
1. 将零件放入特制的托盘内，盖上盖子并锁紧。



2. 将托盘组件放入清洗站。



3. 启动自动程序，蒸汽喷嘴控制器会系统地将蒸汽喷嘴从一个零件移动到下一个零件，利用蒸汽清洁零件内腔。



4. 操作完成后，移除托盘组件并取出干净的零件。